

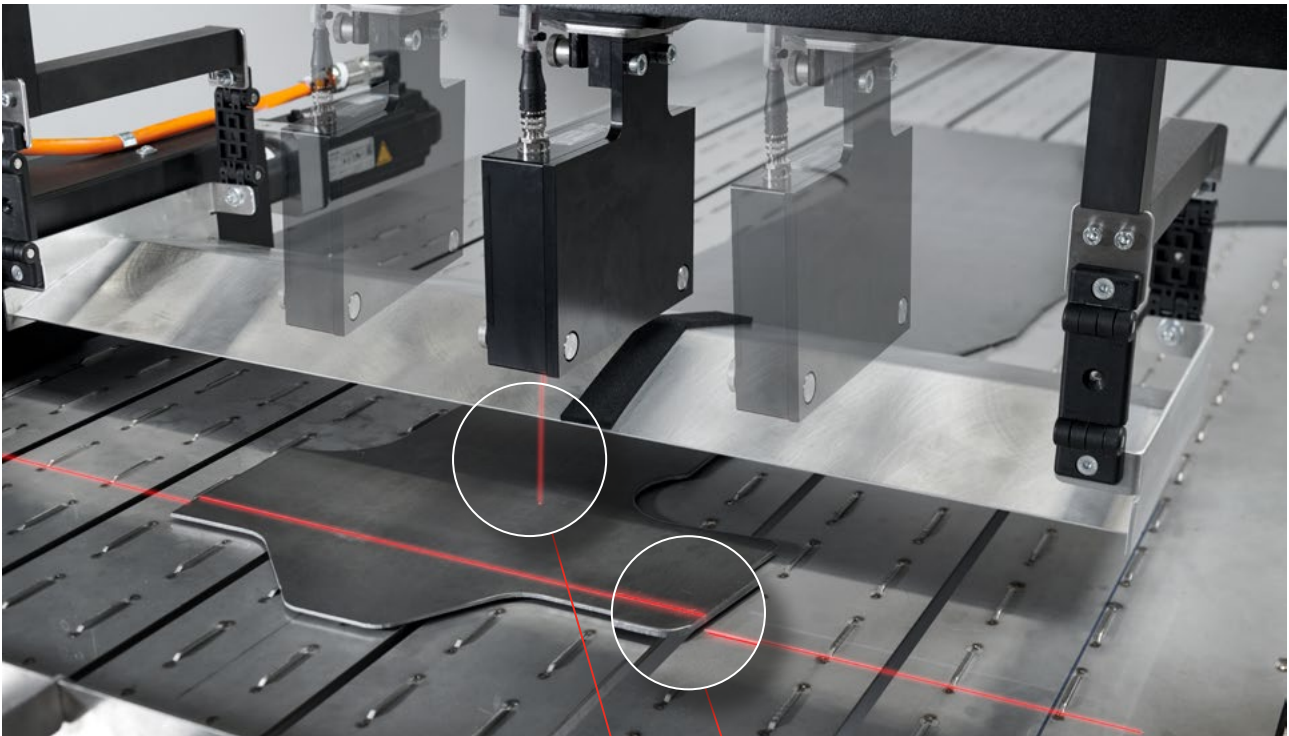
Präzision für den Automobilbau

Lasermessung für Platinenschneidanlagen:
Dicke, Kontur und Ebenheit



alpha.xi compact

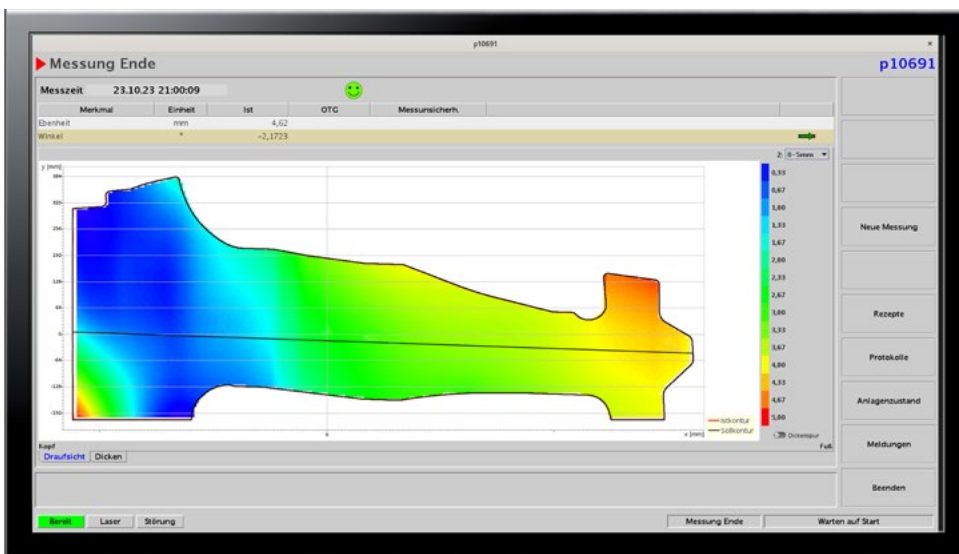
Vermessung der Platinen mit Prüfung gegen DXF-Zeichnung



Dickenmessung

Mit einer Spur;
bis zu sechs Spuren parallel erweiterbar

Kontur- und Ebenheitsmessung



Darstellung der
Messergebnisse
von Dicke, Kontur
und Ebenheit

