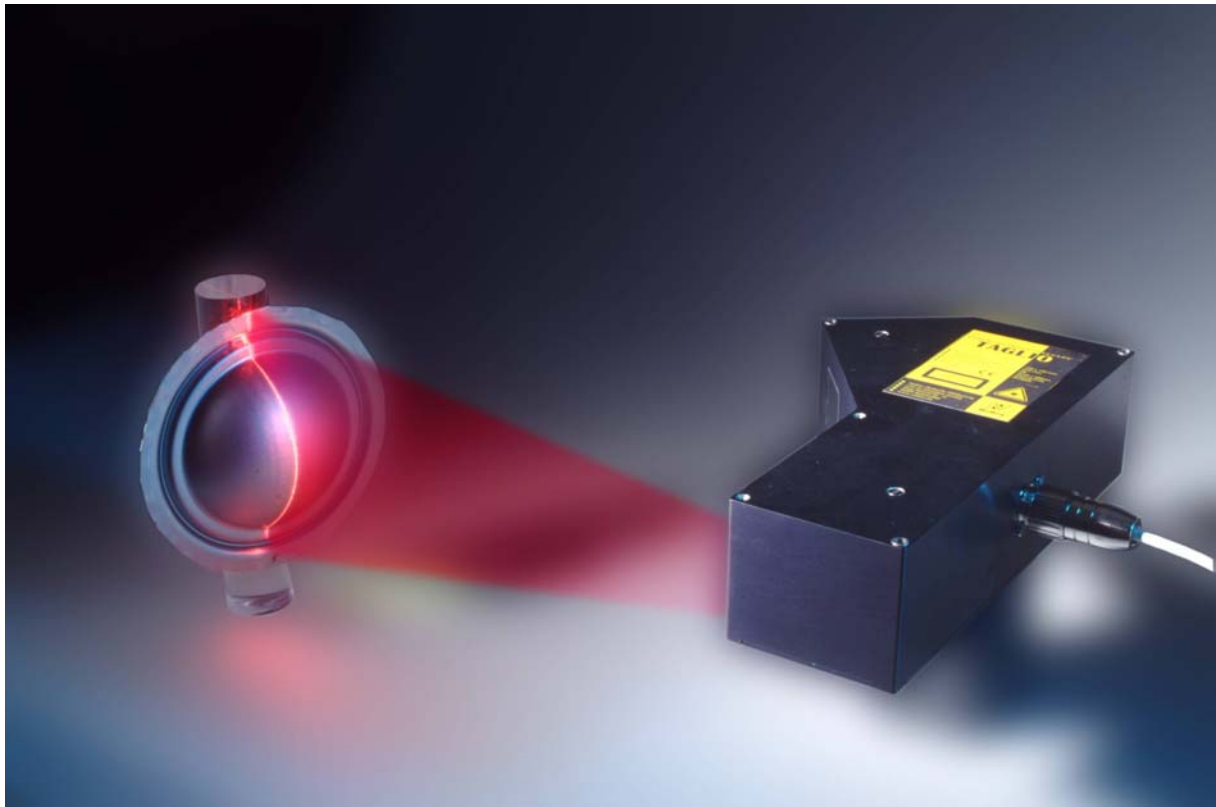


Technisches Datenblatt für den Laserlichtschnittsensor **TAGLIO**

Ausführung: TAGLIO 272/130x105-685

Stand: 23. Januar 2003



NoKra Optische Prüftechnik und Automation GmbH
Max-Planck-Str. 12
52499 Baesweiler
Telefon: (02401) 6077-0
Fax: (02401) 6077-11
Internet: www.nokra.de
Email: info@nokra.de

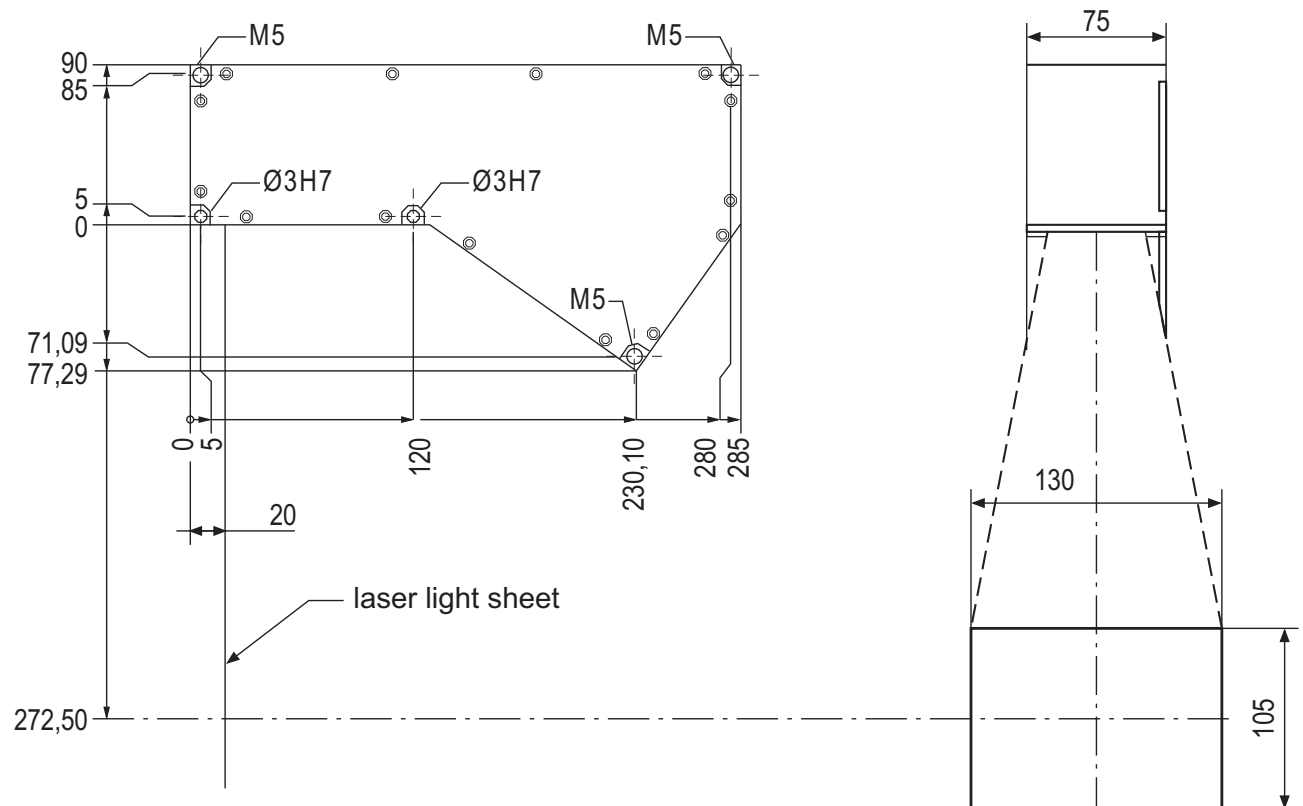
Verantwortlich:
Dipl.-Ing. M. Krauhausen
Tel. +49 (0) 2401/6077-14
e-mail: mkrauhausen@nokra.de

Technische Daten

Merkmal	Technische Daten/ Beschreibung
Messverfahren	Statische Messlinientriangulation gemäß DIN 32 877
Laserstrahlung	Sichtbar, bei einer Wellenlänge von 685 nm
Laserschutzklasse	III B
Messbereich	130 mm x 105 mm
Mittlerer Arbeitsabstand	272 mm
Messfrequenz	200 Hz (Frequenzen oberhalb von 40 Hz werden erst Ende 2003 erreicht)
Örtliche Wiederholpräzision gemäß DIN 32 877	130 µm
Zeitliche Wiederholpräzision Gemäß DIN 32 877	65 µm
Linearität gemäß DIN 32 877	100 µm
Reflexionseigenschaften des Messobjekts	Automatische Anpassung
Schnittstellen	<ul style="list-style-type: none"> Digitale Signalübertragung zwischen Signalaufnehmer und Steuereinrichtung Digitale Signalübertragung zwischen Steuereinheit und Auswerteeinheit
Anzeige	Status-LEDs an der Steuereinheit für: Bereit, Störung, Laser, Trigger, Triggerphase.
Software	Software zur Parametrierung und Ansteuerung des Sensors über eine Ethernetschnittstelle unter dem Betriebssystem Linux auf Basis des TCP/IP-Protokolls.

Abmessungen

Signalaufnehmer



Zubehör

Auswerteeinheit für maximal zwei Signalaufnehmer
19"-Einschubrechner 4 HE,

Verbindungskabel

Verbindungskabel zwischen Signalaufnehmer und Steuereinheit
Verbindungskabel zwischen Steuereinheit und Auswerteeinheit

Netzteil

24V-Netzteil